

МІНІСТЕРСТВО ОСВІТИ І НАУКИ УКРАЇНИ

Національний авіаційний університет



**ОСВІТНЬО – ПРОФЕСІЙНА ПРОГРАМА**

**«Землеустрій та кадастр»**

**Другого (магістерського) рівня вищої освіти**

за спеціальністю

193 «Геодезія та землеустрій»

галузі знань

19 «Архітектура та будівництво»

**СМЯ НАУ ОПП 10.02.05(01) – 03 – 2021**

Освітньо-професійна програма  
затверджена Вченою радою  
Університету  
протокол № \_\_\_\_\_ від \_\_\_\_\_ 2021 р.

Вводиться в дію наказом ректора  
Ректор

Наказ № \_\_\_\_\_ від \_\_\_\_\_ 2021 р.



ДІЄ ЯК ТИМЧАСОВА ДО ВВЕДЕННЯ СТАНДАРТУ ВИЩОЇ ОСВІТИ УКРАЇНИ

**ЛИСТ ПОГОДЖЕННЯ**  
**освітньо-професійної програми**

ПОГОДЖЕНО

Радою з якості університету

протокол № \_\_\_\_\_

від « \_\_\_\_\_ » \_\_\_\_\_ 2021 р.

Голова Ради з якості НАУ

\_\_\_\_\_

ПОГОДЖЕНО

Вченою радою факультету екологічної  
безпеки, інженерії та технологій

протокол № \_\_\_\_\_

від « \_\_\_\_\_ » \_\_\_\_\_ 2021 р.

Голова Вченої ради

факультету екологічної безпеки, інженерії та  
технологій

\_\_\_\_\_ (Чумак В.Л.)

ПОГОДЖЕНО

Кафедрою аерокосмічної  
геодезії та землеустрою

протокол засідання № \_\_\_\_\_

від « \_\_\_\_\_ » \_\_\_\_\_ 2021 р.

Завідувач кафедри

\_\_\_\_\_ (Новаковська І.О.)

ПОГОДЖЕНО

Студентською радою факультету екологічної  
безпеки, інженерії та технологій

протокол № \_\_\_\_\_

від « \_\_\_\_\_ » \_\_\_\_\_ 2021 р.

Голова Студентської ради

факультету екологічної безпеки, інженерії та  
технологій

\_\_\_\_\_ (Кійченко В.Ю.)



## ПЕРЕДМОВА

Розроблено робочою групою освітньо-професійної програми (спеціальності 193 «Геодезія та землеустрій», рік вступу – 2021-й та наступні до нової редакції освітньої програми ) у складі:

### ГАРАНТ ОСВІТНЬОЇ ПРОГРАМИ:

Новаковська Ірина Олексіївна – доктор економічних наук,  
доцент, чл.-кор. НААН, завідувач кафедри аерокосмічної  
геодезії та землеустрою

\_\_\_\_\_

підпис гаранта

### ЧЛЕНИ РОБОЧОЇ ГРУПИ:

Стецюк Михайло Петрович – кандидат економічних наук,  
доцент кафедри аерокосмічної геодезії та землеустрою

\_\_\_\_\_

підпис члена робочої групи

Славін Ігор Васильович – кандидат технічних наук,  
доцент кафедри аерокосмічної геодезії та землеустрою

\_\_\_\_\_

підпис члена робочої групи

Скрипник Лілія Русланівна – доктор філософії з економіки,  
ст. викладач кафедри аерокосмічної геодезії та землеустрою

\_\_\_\_\_

підпис члена робочої групи

Кійченко Владислав Юрійович – здобувач вищої освіти

\_\_\_\_\_

підпис здобувача вищої освіти

### ЗОВНІШНІЙ СТЕЙКХОЛДЕР

Голенко Олена Андріївна –  
Директор ТОВ «ТЕРРА ВЕРРА»

\_\_\_\_\_

підпис стейкхолдера

Рецензія-відгук зовнішнього стейкхолдера (додається).



## 1. Профіль освітньо-професійної програми

<b>Розділ 1. Загальна інформація</b>		
1.1.	Повна назва закладу вищої освіти та структурного підрозділу	Національний авіаційний університет Факультет екологічної безпеки, інженерії та технологій Кафедра аерокосмічної геодезії та землеустрою
1.2.	Ступінь вищої освіти та назва кваліфікації мовою оригіналу	ОС «Магістр» Магістр з геодезії та землеустрою
1.3.	Офіційна назва освітньо-професійної програми та спеціалізації (за наявності)	«Землеустрій та кадастр»
1.4.	Тип диплому та обсяг освітньо-професійної програми	Диплом магістра, одиничний, 90 кредитів ЄКТС, термін навчання 1 роки 4 місяці (денна форма навчання) / 1 рік і 4 місяці (заочна форма навчання)
1.5.	Акредитаційна інституція	Акредитаційна комісія Міністерства освіти і науки України, рішення Акредитаційної комісії від 27 лютого 2018 р. протокол № 204
1.6.	Період акредитації	до 01.07.2023 р.
1.7.	Цикл/рівень	7 рівень Національної рамки кваліфікацій України (НРК України), другий цикл Європейського простору вищої освіти (FQ-EHEA), 7 рівень Європейської рамки кваліфікацій для навчання впродовж життя (EQF-LLL).
1.8.	Передумови	Наявність освітнього ступеня бакалавр
1.9.	Форма навчання	денна, заочна
1.10.	Мова(и) викладання	Українська
1.11.	Інтернет-адреса постійного розміщення опису освітньо-професійної програми	<a href="https://febit.nau.edu.ua/">https://febit.nau.edu.ua/</a>
<b>Розділ 2. Ціль освітньо-професійної програми</b>		
2.1.	<p>Ціль освітньої-професійної програми полягає в підготовці висококваліфікованих фахівців, які володіють сучасними загально-науковими й спеціальними знаннями та специфічними знання особливостей професійної діяльності в сфері земельних відносин та топографо-геодезичної діяльності, застосування яких дозволяє вирішувати теоретичні та практичні завдання.</p> <p>ОП «Землеустрій та кадастр» відповідає місії та стратегії НАУ, про що свідчить підготовка фахівців які є конкурентними на глобальному ринку праці. Положення ОП спрямовані на розвиток ефективної співпраці з установами та організаціями на міжнародному рівні, а також на регіональному та галузевому рівнях, що формує імідж НАУ як відповідального партнера.</p> <p>В свою чергу соціалізація та комунікації на міжнародному рівнях через генерацію нових знань та інноваційних ідей на основі інтеграції та інтернаціоналізації освіти, досліджень і практики є запорукою високоякісних освітніх та науково-дослідних послуг громадянам України та іноземцям при підготовці фахівців в сфері землеустрою та кадастру.</p>	
<b>Розділ 3. Характеристика освітньо-професійної програми</b>		
3.1.	Предметна область (Об'єкт діяльності, теоретичний)	Об'єкт діяльності: територіальне формування, оцінка, реєстрація об'єктів нерухомості та прав



	зміст)	на них, їх облік, планування землекористування та управління в галузі використання земельних ресурсів, включаючи проведення науково-дослідних робіт з даної тематики. <i>Теоретичний зміст:</i> концепції і принципи ведення земельного кадастру та топографо-геодезичної діяльності, а також їх інформаційне забезпечення, методологія та методика наукових досліджень, експертної діяльності щодо оцінки земель та нерухомого майна, моніторинг та охорона земель, управлінська діяльність в сфері земельних відносин.
3.2.	Орієнтація освітньо-професійної програми	Програма має прикладну орієнтацію. Базується на загальновідомих положеннях, результатах сучасних наукових досліджень та нових знаннях із землеустрою та кадастру необхідних для майбутньої професійної діяльності магістрів з електроніки, здатних вирішувати певні проблеми і задачі за умови оволодіння системою компетентностей.
3.3.	Основний фокус освітньо-професійної програми та спеціалізації (за наявності)	Спрямований на підготовку висококваліфікованих фахівців з необхідними теоретичними та практичними знаннями в галузі землевпорядних та топографо-геодезичних робіт, вмінням застосовувати спеціалізоване програмне забезпечення та сучасні геодезичні прилади для вирішення професійних завдань, вивченням організаційних та управлінських інструментів в галузі землеустрою та кадастру, правильного методичного застосування набутих знань та новітніх технологій у професійній та науковій діяльності. На сучасному етапі розвитку земельних відносин в Україні та зняття мораторію на землі сільськогосподарського призначення, питання доброчесності, законності, раціонального використання та охорони земель особливо актуалізуються. Для вирішення цих завдань необхідні компетентні фахівці на всіх ієрархічних рівнях управління в землевпорядній галузі. <i>Ключові слова:</i> землеустрій, кадастр, управління землекористуванням, геодезія, оцінка земель, наукова діяльність.
3.4.	Особливості освітньо-професійної програми	Освітньо-професійна програма розроблена на основі студентоцентрованого підходу.  Оволодіння освітньо-професійною програмою відбувається за участю НАУ та ЗВО-партнера, що взаємодіють між собою на договірних засадах (мережева освіта).



		<p>Дає можливість здійснювати багатoproфiльну підготовку фахівців та орієнтує на подальше професійне та наукове зростання в сфері землеустрою, топографо-геодезичної діяльності, оцінки землі та нерухомого майна, управління земельними ресурсами в умовах ринкової економіки.</p> <p>Обов'язкова наявність переддипломної практики, забезпечує базові навички для опанування професійних дисциплін та є підґрунтям для подальшого навчання та науково-дослідницької роботи.</p>
<b>Розділ 4. Придатність випускників до працевлаштування та подальшого навчання</b>		
4.1.	Придатність до працевлаштування	<p>Професійна діяльність в галузі земельних відносин та топографо-геодезичної діяльності на підприємствах, установах, організаціях різних форм власності на посадах визначених чинною редакцією Національного класифікатора України: Класифікатор професій (ДК 003:2010).</p> <p>Випускники можуть працювати в державних, приватних закладах, науково-дослідних установах, закладах вищої освіти в сфері землеустрою, кадастру, державного контролю за використанням та охороною земель, забезпечення топографо-геодезичної діяльності, а також органах державної та виконавчої влади в галузі земельних відносин.</p>
4.2.	Подальше навчання	<p>Продовження навчання здобувачів вищої освіти для отримання освітньо-наукового ступеня доктора філософії.</p> <p>Набуття додаткових кваліфікацій у системі післядипломної освіти.</p>

<b>Розділ 5. Викладання та оцінювання</b>		
5.1.	Викладання та навчання (методи, методики, технології, інструменти та обладнання)	<p>Студентоцентрикований підхід у навчанні.</p> <p><i>Методи, засоби та технології:</i></p> <p>Самонавчання, консультації, комбінація лекцій, лабораторні, практичні, семінарські, індивідуальні заняття із розв'язування проблем, виконання проєктів, проведення складних досліджень, написання статей, звітів, письмових робіт, підготовка до усної презентації та виступ і з нею, головування та активна участь у засіданнях, керівництво командою або активна участь у командній роботі, підготовка бакалаврської роботи.</p> <p>Загальнонаукові та спеціальні: матеріали, апаратно-програмні комплекси, устаткування контролю, проектування та моделювання технологічних процесів і всіх видів виробів видавництва та поліграфії; засоби</p>



		технологічного, інформаційного, інструментального, метрологічного, діагностичного та організаційного забезпечення освітнього процесу.
5.2.	Оцінювання	Екзамени, тести, звіти з практик, курсові роботи, презентації, поточний контроль, Кваліфікаційний екзамен.
<b>Розділ 6. Програмні компетентності</b>		
6.1.	Інтегральна компетентність (ІК)	<b>ІК.</b> Здатність розв'язувати складні спеціалізовані задачі та практичні проблеми під час професійної діяльності у сфері геодезії та землеустрою або у процесі навчання, що передбачає застосування теоретичних знань та методів геодезичних, фотограмметричних, геоінформаційних, картографічних технологій і систем та кадастру і оцінки нерухомості.
6.2.	Загальні компетентності (ЗК)	<b>ЗК1.</b> Здатність до письмової та усної комунікації українською та іноземними мовами. <b>ЗК2.</b> Здатність навчатися сприймати набуті знання у сфері геодезії, фотограмметрії, землеустрою, картографії. <b>ЗК3.</b> Здатність бути критичним та самокритичним для розуміння факторів, які мають позитивний чи негативний вплив на комунікацію, та здатність визначити та врахувати ці фактори в конкретних комунікаційних ситуаціях. <b>ЗК4.</b> Здатність планувати та керувати часом. <b>ЗК5.</b> Здатність продукувати нові ідеї, проявляти креативність та здатність до системного мислення. <b>ЗК6.</b> Здатність здійснювати пошук та критично аналізувати інформацію з різних джерел. <b>ЗК7.</b> Бути орієнтованим на безпеку. <b>ЗК8.</b> Здатність до гнучкого способу мислення, який дає можливість зрозуміти і розв'язати проблеми та задачі, зберігаючи при цьому критичне відношення до усталених наукових концепцій. <b>ЗК9.</b> Здатність до застосування знань на практиці. <b>ЗК10.</b> Мати дослідницькі навички. <b>ЗК11.</b> Мати навички розроблення та управління проектами. <b>ЗК12.</b> Здатність працювати як індивідуально, так і в команді. <b>ЗК13.</b> Здатність ефективно спілкуватися на професійному та соціальному рівнях. <b>ЗК14.</b> Потенціал до подальшого навчання. <b>ЗК15.</b> Відповідальність за якість виконуваної роботи.
6.3.	Фахові компетентності (ФК)	<b>ФК1.</b> Знання наукових понять, теорій і методів,



		<p>необхідних для розуміння принципів роботи та функціонального призначення сучасних геодезичних, фотограмметричних приладів та навігаційційних систем та їх устаткування;</p> <p><b>ФК2.</b> Знання основних нормативно-правових актів та довідкових матеріалів, чинних стандартів і технічних умов, інструкцій та інших нормативно-розпорядчих документів в професійній діяльності;</p> <p><b>ФК3.</b> Знання технічних характеристик, конструктивних особливостей, призначення та правил експлуатації геодезичного, фотограмметричного, навігаційного устаткування та обладнання;</p> <p><b>ФК4.</b> Знання спеціалізованого програмного забезпечення і ГІС систем та базові вміння програмувати для вирішення прикладних професійних задач;</p> <p><b>ФК5.</b> Знання професійної та цивільної безпеки при виконанні завдань професійної діяльності;</p> <p><b>ФК6.</b> Знання сучасних технологічних процесів та систем технологічної підготовки виробництва;</p> <p><b>ФК7.</b> Уміння застосовувати та інтегрувати знання і розуміння дисциплін суміжних інженерних галузей;</p> <p><b>ФК8.</b> Здатність використовувати та впроваджувати нові технології, брати участь у модернізації та реконструкції обладнання, пристроїв, систем та комплексів, зокрема з метою підвищення їх ефективності та точності;</p> <p><b>ФК9.</b> Здатність розуміти і враховувати соціальні, екологічні, етичні, економічні аспекти, що впливають на формування технічних рішень;</p> <p><b>ФК10.</b> Здатність застосовувати професійно-профільовані знання й практичні навички для розв'язання типових задач спеціальності, а також вибору технічних засобів для їх виконання;</p> <p><b>ФК11.</b> Здатність використовувати знання й уміння для розрахунку апріорної оцінки точності та вибору технологій проектування і виконання прикладних професійних завдань;</p> <p><b>ФК12.</b> Уміння ідентифікувати, класифікувати та описувати цифрові моделі шляхом використання аналітичних методів і методів моделювання;</p> <p><b>ФК13.</b> Уміння досліджувати проблему та визначати обмеження, у тому числі зумовлені проблемами сталого розвитку та впливу на навколишнє середовище;</p> <p><b>ФК14.</b> Уміння аргументувати вибір методів розв'язування спеціалізованих задач, критично оцінювати отримані результати та захищати</p>
--	--	---





		прийняті рішення; <b>ФК15.</b> Використання відповідної термінології та форм вираження у професійній діяльності.
<b>Розділ 7. Програмні результати навчання</b>		
7.1.	Програмні результати навчання	<p><b>ПРН1.</b> Знання та розуміння щодо використання усної і письмової технічної української мови у колі фахівців з геодезії та землеустрою;</p> <p><b>ПРН2.</b> Знання та розуміння щодо спілкування іноземною мовою (англійською) у колі фахівців з геодезії та землеустрою;</p> <p><b>ПРН3.</b> Знання та розуміння щодо теоретичні основи геодезії, вищої та інженерної геодезії;</p> <p><b>ПРН4.</b> Знання та розуміння щодо теоретичні основи топографічного і тематичного картографування, складання та оновлення карт, дистанційного зондування землі та фотограмметрії;</p> <p><b>ПРН5.</b> Знання та розуміння щодо теоретичні основи землеустрою, оцінювання нерухомості і земельного кадастру;</p> <p><b>ПРН6.</b> Знання та розуміння щодо основи нормативно-правової бази забезпечення питань раціонального використання, охорони, обліку та оцінки земель на національному, регіональному, локальному і господарському рівнях;</p> <p><b>ПРН7.</b> Знання та розуміння процедур державної реєстрації земельних ділянок, інших об'єктів нерухомості та обмежень у їх використанні;</p> <p><b>ПРН8.</b> Знання та розуміння методів і технологій створення державних геодезичних мереж та спеціальних інженерно-геодезичних мереж, топографічних знімачів місцевості, топографо-геодезичних вимірювань для вишукування;</p> <p><b>ПРН9.</b> Знання та розуміння проектування, зведення і експлуатації інженерних споруд, громадських, промислових та сільськогосподарських комплексів з використанням сучасних наземних і аерокосмічних методів;</p> <p><b>ПРН10.</b> Застосування знань та розуміння для використання основних методів збирання інформації в галузі геодезії і землеустрою, її систематизації і класифікації відповідно до поставленого проектного або виробничого завдання;</p> <p><b>ПРН11.</b> Застосування знань та розуміння щодо використання геодезичного і фотограмметричного обладнання і технологій;</p> <p><b>ПРН12.</b> Застосування знань та розуміння щодо методів математичного оброблення геодезичних і фотограмметричних вимірювань;</p> <p><b>ПРН13.</b> Застосування знань та розуміння щодо</p>



		<p>використання методів і технології землевпорядного проектування, територіального та господарського землеустрою;</p> <p><b>ПРН14.</b> Застосування знань та розумінь щодо планування використання та охорони земель, кадастрових знімань та ведення державного земельного кадастру;</p> <p><b>ПРН15.</b> Застосування знань та розумінь щодо розроблення проектів землеустрою, землевпорядної і кадастрової документації та документації з оцінки земель;</p> <p><b>ПРН16.</b> Застосування знань та розумінь щодо розроблення карт і збирання кадастрових даних із застосуванням комп'ютерних технологій, геоінформаційних систем і цифрової фотограмметрії;</p> <p><b>ПРН17.</b> Застосування знань та розумінь щодо оброблення результатів геодезичних вимірювань, топографічних і кадастрових знімань, з використанням геоінформаційних технологій та комп'ютерних програмних засобів і системи керування базами даних;</p> <p><b>ПРН18.</b> Формування суджень щодо основних технологій і методик планування і виконання геодезичних, топографічних і кадастрових знімань;</p> <p><b>ПРН19.</b> Формування суджень щодо комп'ютерного оброблення результатів знімань в геоінформаційних системах;</p> <p><b>ПРН20.</b> Формування суджень методів землевпорядного проектування, територіального і господарського землеустрою;</p> <p><b>ПРН21.</b> Формування суджень щодо планування використання та охорони земель з врахуванням впливу низки умов соціально-економічного, екологічного, ландшафтного, природо-охоронного характеру та інших чинників;</p> <p><b>ПРН22.</b> Формування суджень щодо методів організації топографо-геодезичного і землевпорядного виробництва від польових вимірювань до менеджменту;</p> <p><b>ПРН23.</b> Формування суджень щодо реалізації топографічної та землевпорядної продукції на основі використання знань з основ законодавства і управління виробництвом.</p>
<b>Розділ 8. Ресурсне забезпечення реалізації програми</b>		
8.1.	Кадрове забезпечення	До проведення лекцій з навчальних дисциплін долучені науково-педагогічні працівники, які є визнаними професіоналами з досвідом дослідницької, управлінської, інноваційної діяльності: старші викладачі, кандидати наук та доктори наук.



		<p>До проведення аудиторних занять залучаються зовнішні експерти землевпорядної галузі, зокрема фахівці ДП «Київський інститут землеустрою», Головного управління Держгеокадастру України, КП «Київський інститут земельних відносин», асоціації «Земельна спілка України».</p>
8.2.	Матеріально-технічне забезпечення	<p>Матеріально-технічна база випускової кафедри аерокосмічної геодезії та землеустрою дозволяє забезпечити підготовку фахівців на першому (бакалаврському) рівні вищої освіти за ОПП:</p> <ul style="list-style-type: none"><li>- забезпеченість комп'ютерними робочими місцями та прикладними комп'ютерними програмами достатнє для виконання навчальних планів;</li><li>- усі комп'ютери кафедри під'єднані до локальної мережі університету з можливістю виходу в глобальну мережу Інтернет;</li><li>- для ведення документації та забезпечення навчально-методичними матеріалами освітнього процесу кафедра в достатній кількості забезпечена оргтехнікою (принтерами, МФУ, сканерами);</li><li>- навчальні лабораторії оснащені геодезичним, навігаційним, аерознімальним обладнанням та спеціалізованим програмним забезпеченням – ArcGis 10.0, Digitals, Gis – 6, необхідними приладами та обладнанням.</li></ul> <p>Усі приміщення відповідають будівельним та санітарним нормам, гуртожитками забезпечені усі потребуючі, наявна соціальна інфраструктура включає спортивний комплекс, пункти харчування, центр творчості, медпункт і базу відпочинку.</p>
8.3	Інформаційне та навчально-методичне забезпечення	<p>Через електронний репозитарій НАУ забезпечення навчальною та навчально-методичною літературою, доступ до фахових періодичних видань професійного спрямування, упровадження електронного каталогу та можливість роботи з електронними підручниками здійснюється за рахунок фондів Науково-технічної бібліотеки НАУ.</p> <p>Відповідне інформаційне та навчально-методичне забезпечення розташоване на освітніх платформах Google Classroom, Moodle (Modular Object-Oriented Dynamic Learning Environment)</p> <p>Адреса сторінки кафедри в репозитарію НАУ: <a href="https://er.nau.edu.ua/handle/NAU/9141">https://er.nau.edu.ua/handle/NAU/9141</a></p>
<b>Розділ 9. Академічна мобільність</b>		
9.1.	Національна кредитна мобільність	<p>Національна кредитна мобільність здобувачів вищої освіти, наукових і науково-педагогічних працівників, у т.ч. навчання, стажування, проведення наукових досліджень, викладання та підвищення кваліфікації організовується на</p>



		підставі партнерських угод про співпрацю між Національним авіаційним університетом та закладами вищої освіти в Україні: Договір з Державною службою України з питань геодезії, картографії та землеустрою Договір з Інститутом землекористування Договір з Департаментом земельних ресурсів міста Києва
9.2.	Міжнародна кредитна мобільність	На основі договорів про співробітництво між Національним авіаційним університетом та зарубіжними закладами вищої освіти: Договір з Вищою Інженерно-Економічною Школою, м. Жешув
9.3.	Навчання іноземних здобувачів вищої освіти	Створені належні умови для забезпечення вимог навчального процесу для іноземних здобувачів вищої освіти.



## 2. Перелік компонент освітньо-професійної програми та їх логічна послідовність

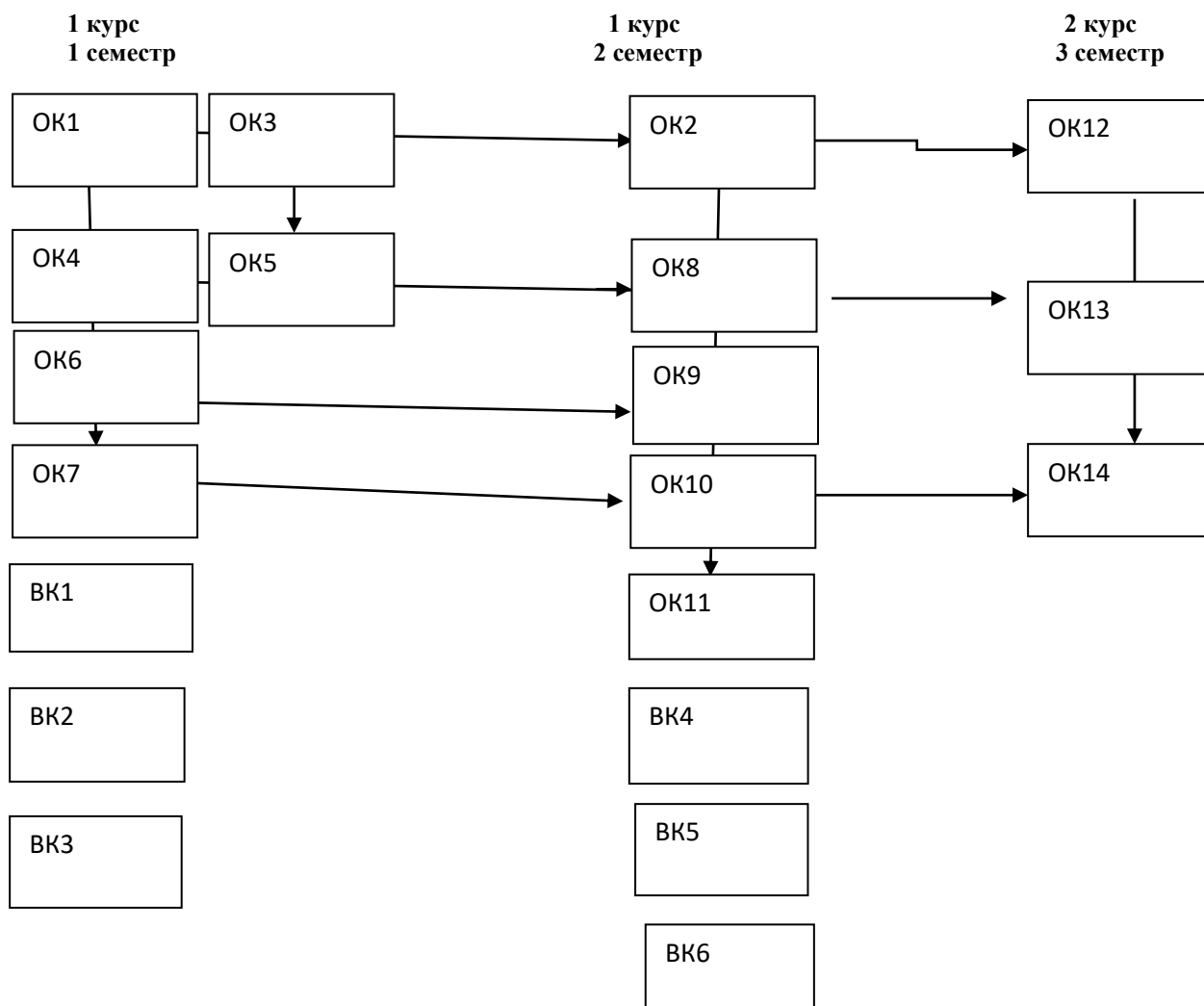
### 2.1. Перелік компонент

Код н/д	Компоненти освітньо-професійної програми (навчальні дисципліни, курсові проекти (роботи), практики, кваліфікаційна робота)	Кількість кредитів	Форма підсумкового контролю	Семест Р
<b>Обов'язкові компоненти</b>				
ОК1.	Філософські проблеми наукового пізнання	3,5	диференційований залік	1
ОК2.	Ділова іноземна мова	3,5	екзамен	2
ОК3.	Методологія прикладних досліджень у сфері геодезії та землеустрою	2,5	диференційований залік	1
ОК4.	Курсовий проект з дисципліни Методологія прикладних досліджень у сфері геодезії та землеустрою	1,5	захист	
ОК5.	Управління земельними ресурсами	3,5	екзамен	1
ОК6.	ГІС в кадастрових системах	3,5	екзамен	1
ОК7.	Моніторинг та охорона земель	3,5	диференційований залік	1
ОК8.	Соціально-економічний розвиток територій	5,0	екзамен	2
ОК9.	Курсова робота з дисципліни Соціально-економічний розвиток територій	1,0	захист	2
ОК10.	Інституціональне забезпечення землевпорядних та геодезичних робіт	7,0	екзамен	2
ОК11.	Науково-дослідна практика у сфері землеустрою та кадастру	4,5	диференційований залік	2
ОК12.	Переддипломна практика	6,0	диференційований залік	3
ОК13.	Кваліфікаційний екзамен	1,5	екзамен	3
ОК14.	Кваліфікаційна робота	19,5	захист	3
<b>Загальний обсяг обов'язкових компонент:</b>		<b>66 кредитів ЄКТС</b>		
<b>Вибіркові компоненти*</b>				
ВК1		4,0	диференційований залік	1
ВК2		4,0	диференційований залік	1
ВК3		4,0	диференційований залік	1
ВК4		4,0	диференційований залік	2
ВК5		4,0	диференційований залік	2
ВК6		4,0	диференційований залік	2
<b>Загальний обсяг вибірових компонент</b>		<b>24 кредитів ЄКТС</b>		
<b>Загальний обсяг освітньо-професійної програми</b>		<b>90 кредитів ЄКТС</b>		



*\*Реалізація права здобувачів вищої освіти на вільний вибір навчальних дисциплін та створення індивідуальної освітньої траєкторії регламентується Законом України «Про вищу освіту» та внутрішніми нормативними актами НАУ. Вибіркові компоненти обираються здобувачами вищої освіти із каталогів рекомендованих та альтернативних вибіркових дисциплін.*

## 2.2. Структурно-логічна схема освітньо-професійної програми





### 3. Форма атестації здобувачів вищої освіти

<b>Форми атестації здобувачів вищої освіти</b>	Атестація здійснюється у формі кваліфікаційного екзамену та публічного захисту кваліфікаційної роботи
<b>Вимоги до кваліфікаційного екзамену</b>	Здобувач вищої освіти повинен успішно вирішувати комплексні кваліфікаційні завдання відповідно до формалізованих текстових професійних моделей у галузі землеустрою та кадастру, з якими спеціаліст може зустрітися під час своєї професійної діяльності і які повинен уміти вирішувати.
<b>Вимоги до кваліфікаційної роботи</b>	<p>Кваліфікаційна магістерська робота передбачає:</p> <ul style="list-style-type: none"><li>- чіткість побудови структурних елементів,</li><li>- логіка викладу дослідження,</li><li>- послідовність і конкретність подання матеріалу,</li><li>- переконлива аргументація,</li><li>- доказовість висновків і обґрунтованість рекомендацій,</li><li>- практична значущість отриманих результатів.</li><li>- вміння опрацьовувати літературу,</li><li>- збір, аналіз, використання необхідної інформації для вирішення поставленого завдання,</li><li>- організація й проведення наукового експерименту,</li><li>- аналіз та оцінка одержаних результатів,</li><li>- висновки та пропозиції щодо використання проведених досліджень.</li></ul> <p>На публічному захисті студенту надається слово (8-12 хв) для викладу основних результатів і висновків, зроблених ним у ході дипломного дослідження/проектування. Доповідь на захисті дипломної роботи обов'язково повинна містити: предмет і об'єкт дослідження; виклад завдання дипломної роботи; чітке формулювання проблеми; обґрунтування її актуальності; викладення автором основних результатів та або практичних рекомендацій, сформульованих у результаті дослідження/проектування; теоретичне і практичне значення результатів дипломної роботи; висновки і пропозиції.</p>









